

شرکت صنایع توز ایران



تولیدکننده انواع ادوات هیدرولیکی در ایران

Hydraulic equipment manufacturer

فهرست تولیدات شرکت صنعتی توز ایران

پمپ‌های رادیال ۳ پیستون کوچک و بزرگ

پمپ‌های رادیال ۵ پیستون کوچک و بزرگ

پمپ‌های رادیال ۷ پیستون کوچک و بزرگ

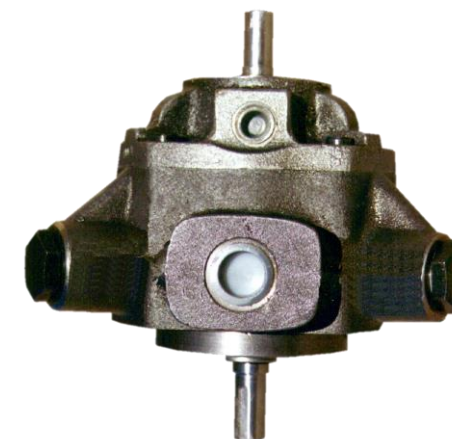
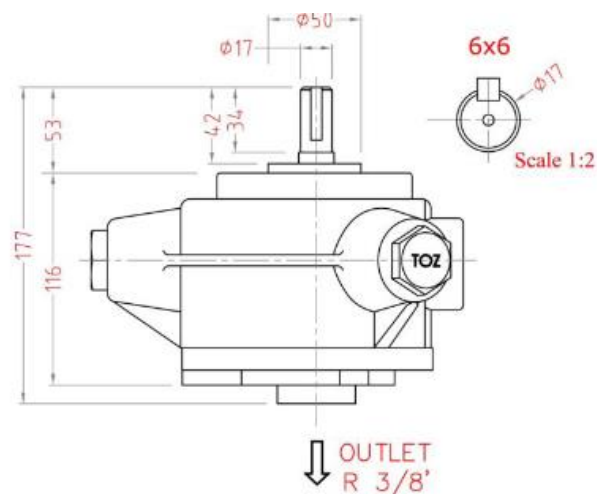
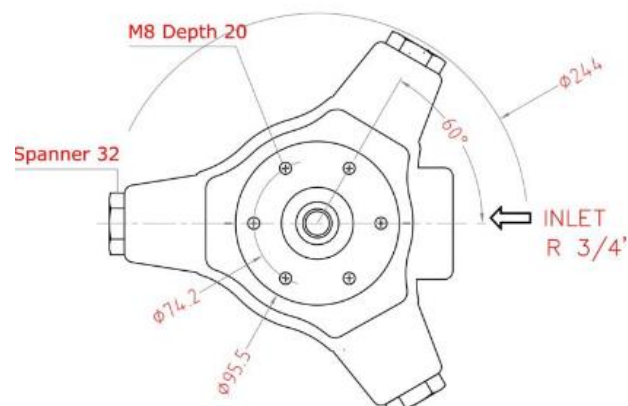
پمپ‌های پیستونی رادیال مدل دابل

پمپ‌های پیستونی اکسیال

شیرهای هیدرولیک، یونیت و سیلندر



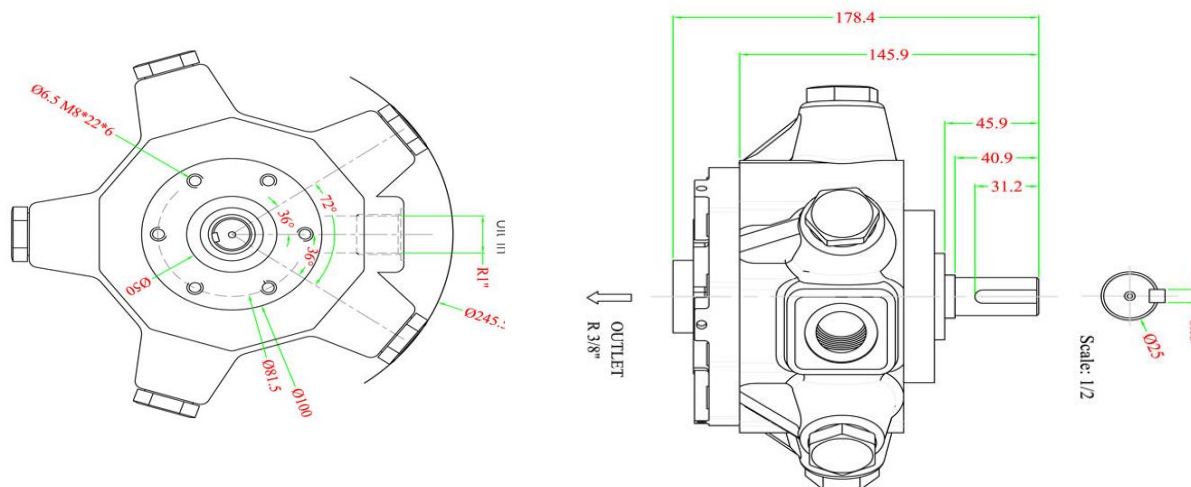
Model	CM3/REV	P.MAX (bar)	Q NOM (l/min)	R.P.M Max	Max drive power (Kw)	Shaft size (mm)	Weight (Kg)
PR 7	0.5	600	0.7	1450	0.8	17	12.6
PR 15	1.08	800	1.5	1450	2.3	17	12.6
PR 25	1.8	600	2.5	1450	2.8	17	12.6
PR 50	3.6	600	5.0	1450	5.7	17	12.6
PR 75	5.4	600	7.5	1450	8.6	17	12.6



مدل قابل کوپل



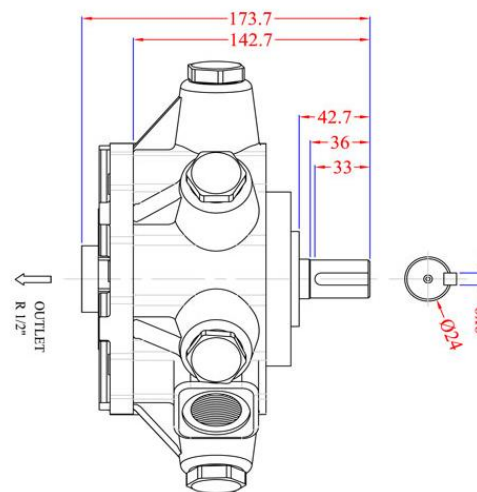
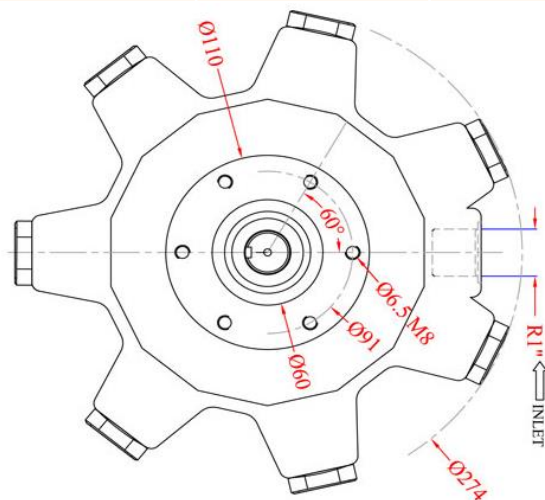
Model	CM3/REV	P.MAX (bar)	Q NOM (l/min)	R.P.M Max	Max drive power (Kw)	Shaft size (mm)	Weight (Kg)
PR 100	7.0	500	10	1450	9	22	15
PR 130	9.0	500	13	1450	12	22	15
PR 160	11.0	450	16	1450	14	22	15



مدل قابل کویل



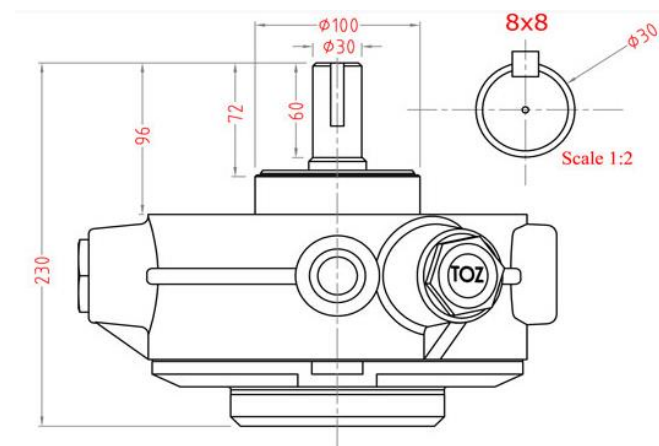
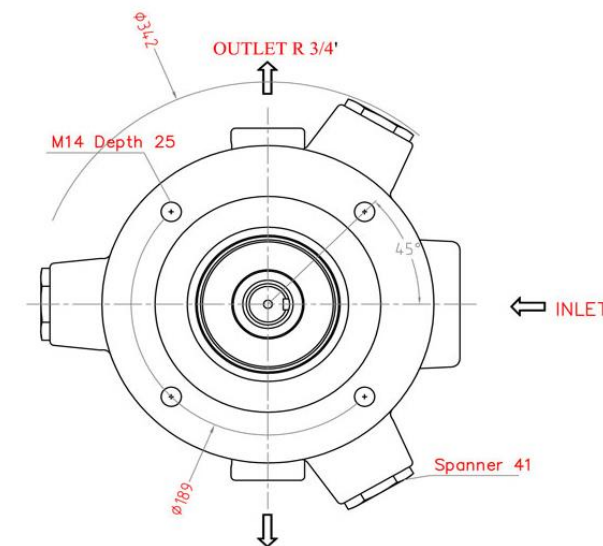
Model	CM3/REV	P.MAX (bar)	Q NOM (l/min)	R.P.M Max	Max drive power (Kw)	Shaft size (mm)	Weight (Kg)
PR 210	14.5	450	21	1450	18	24	20
PR 270	19.0	450	27	1450	24	24	20
PR 320	22.2	450	32	1450	28	24	20



مدل قابل کوپل



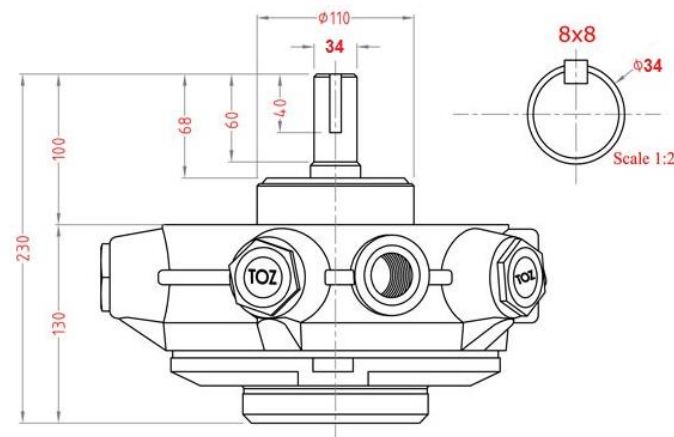
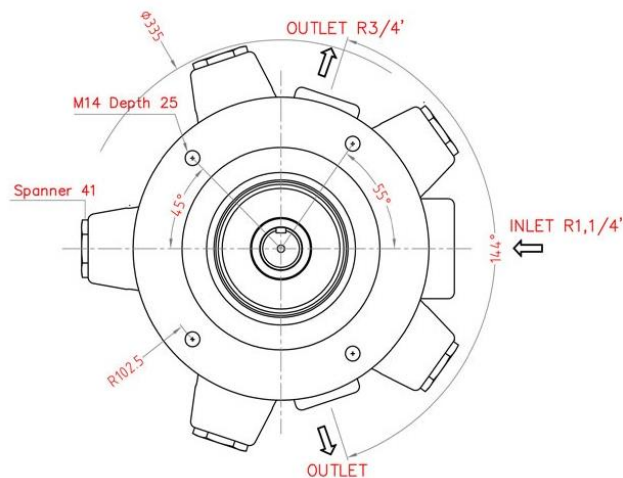
Model	CM3/REV	P.MAX (bar)	Q NOM (l/min)	R.P.M Max	Max drive power (Kw)	Shaft size (mm)	Weight (Kg)
PR 305	6.89	400	10	1450	7.5	30	35
PR 308	11.72	400	17	1450	13	30	35
PR 310	14.48	400	21	1450	16	30	35



مدل قابل کوپل



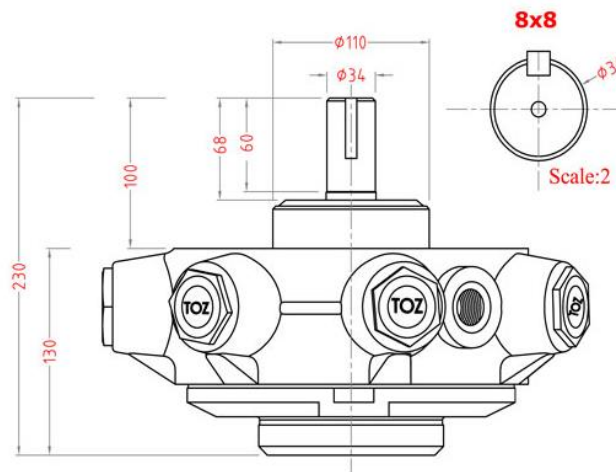
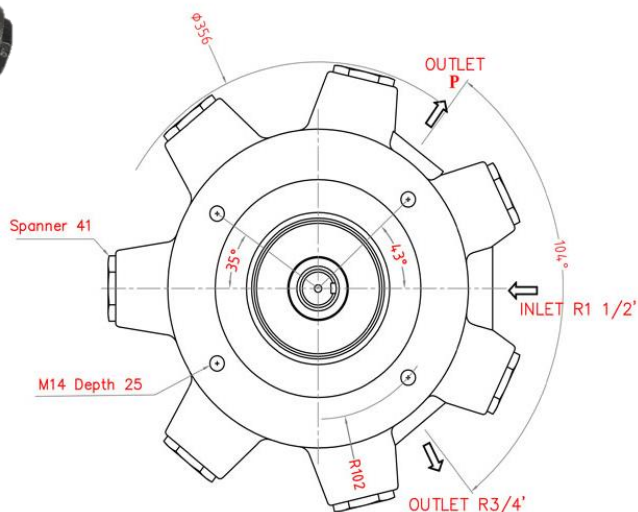
Model	CM3/REV	P.MAX (bar)	Q NOM (l/min)	R.P.M Max	Max drive power (Kw)	Shaft size (mm)	Weight (Kg)
PR 508	19.32	350	28	1450	18	34	40
PR 510	24.14	350	35	1450	23	34	40
PR 512	29.00	350	42	1450	28	34	40
PR 514	33.10	350	48	1450	32	34	40



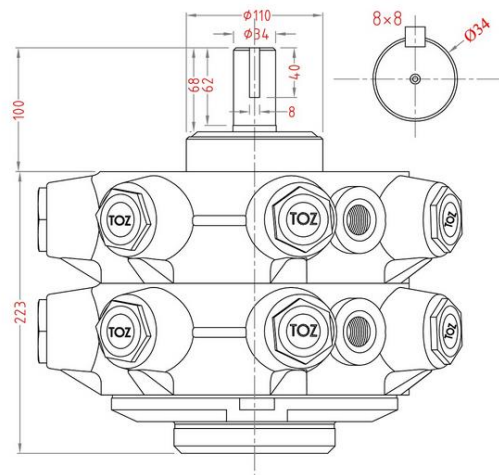
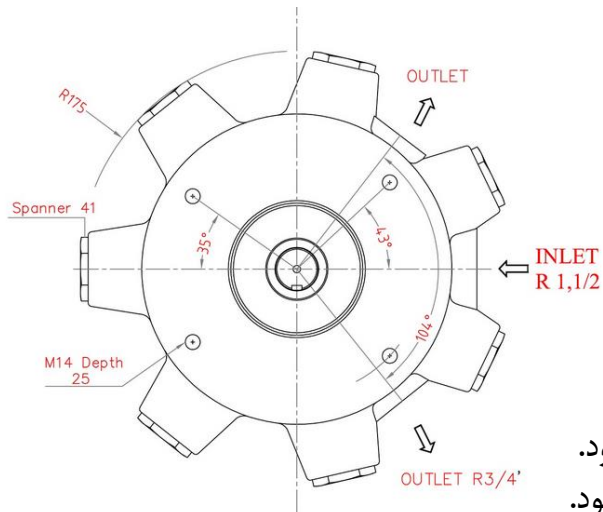
مدل قابل کوپل



Model	CM3/REV	P.MAX (bar)	Q NOM (l/min)	R.P.M Max	Max drive power (Kw)	Shaft size (mm)	Weight (Kg)
PR 712	41.40	350	60	1450	40	34	44
PR 714	48.27	350	70	1450	47	34	44
PR 714EX	60	250	87	1450	41.8	34	44



مدل قابل کوپل



راهنمای بهره‌برداری

۱. سطح روغن هیدرولیک همیشه باید بالاتر از سطح پمپ باشد.
۲. قبل از اتصال لوله فشار به سیستم، چند لحظه پمپ را استارت نمایید تا هوای داخل پمپ کاملاً تخلیه شود.
۳. شافت پمپ می‌تواند در دو جهت (چپگرد و راستگرد) بچرخد.
۴. فیلتر مناسب در مدار برگشت روغن به تانک با منفذ ۲۰ میکرون نصب شود و هر ۵۰۰ ساعت کاری تمیز شود.
۵. فیلتر مناسب با منفذ ۱۲۵ میکرون در سر لوله مکش در داخل تانک نصب شود و هر ۵۰۰ ساعت کار تمیز شود.
۶. فیلتر هوا روی درب تانک نصب شود و هر ۲۰۰ ساعت کار تمیز شود.
۷. درب تانک کاملاً آب‌بندی شود تا از نفوذ گرد و خاک و آلودگی جلوگیری گردد.
۸. قطر داخل لوله مکش روغن یک سایز از قطر ورودی پمپ بزرگتر باشد.
۹. در صورت مشاهده هر نوع ارتعاش و صدای غیرعادی در پمپ از ادامه کار خودداری شود.
۱۰. نوع روغن: از روغن هیدرولیک با دمای متوسط ۵۵ درجه استفاده شود.
۱۱. در پمپ‌های دابل لوله مکش روغن برای هر طبقه از لوله مستقل استفاده شود.

این پمپ‌ها تشکیل شده از دو عدد پمپ؛ طبق جدول دو صفحه بعدی و نیاز مصرف کننده و در دو مدل ساده و قابل کوپل (دوسر شافت)، قابل تهیه هستند.



تیپ کوچک

مدل	سی سی در یک دور	حداکثر فشار مجاز	لیتر بر حسب یک دقیقه	حداکثر دور مجاز	کیلووات	سایز شافت	وزن یک طبقه
PR 15	1.08	800	1.5	1450	2.3	17	12.6
PR 25	1.8	600	2.5	1450	2.8	17	12.6
PR 50	3.6	600	5	1450	5.7	17	12.6
PR 75	5.4	600	7.5	1450	8.6	17	12.6
PR 100	7	500	10	1450	9	22	15
PR 130	9	500	13	1450	12	22	15
PR 160	11	450	16	1450	14	22	15
PR 230	14.5	450	21	1450	18	24	20
PR 270	19.0	450	27	1450	24	24	20
PR 320	22.2	450	32	1450	28	24	20

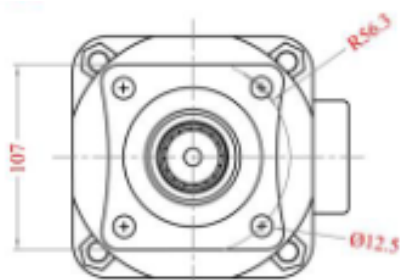


تیپ بزرگ

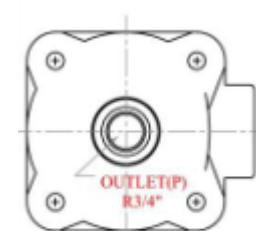
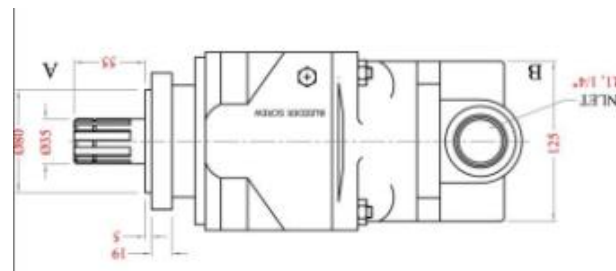
مدل	سی سی در یک دور	حداکثر فشار مجاز	لیتر بر حسب یک دقیقه	حداکثر دور مجاز	کیلووات	سایز شافت	وزن یک طبقه
PR 305	6.89	400	10	1450	7.5	30	35
PR 308	11.72	400	17	1450	13	30	35
PR 310	14.48	400	21	1450	16	30	35
PR508	19.32	350	28	1450	18	30	40
PR 510	24.14	350	35	1450	23	30	40
PR 512	29.00	350	42	1450	28	30	40
PR 514	33.10	350	48	1450	32	30	40
PR 712	41.4	350	60	1450	40	34	44
PR 714	48.27	350	70	1450	47	34	44
PR 714Ex	60	250	87	1450	41.8	34	44



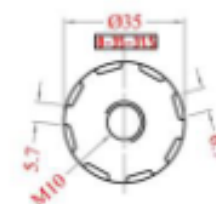
Model	CM3/REV	P.MAX (bar)	Q NOM (l/min)	R.P.M Max	K.W	Shaft size (mm)	Weight (Kg)
AHP 195	32	300	32	1000	18.4	35	24
AHP 205	36	300	36	1000	20	35	24
AHP 197	45.22	300	45	1000	26	35	24
AHP 207	50	250	50	1000	24	35	24
AHP 199	58	250	58	1000	28	35	24
AHP 209	64	250	64	1000	30	35	24
AHP 229	79	250	79	1000	38	35	24



VIEW-A



VIEW-B



Model		P.MAX (bar)
Single Action 3/8	شیر فرمان 3/8 یک طرفه جدید	800
Double Action 3/8	شیر فرمان 3/8 دو طرفه جدید	800
Double Action 1/2	شیر فرمان 1/2 دو طرفه	500



مدل 1/2

Model		P.MAX (bar)
PC-RV3/4	شیر فشارشکن ۳/۴ سرراهی	350
PC-RV1/2	شیر فشارشکن ۱/۲ سرراهی	350
PC-RV1/4	شیر فشار شکن ۱/۴ مکانیکی (مناسب تا ۱۰ لیتر در دقیقه)	1000

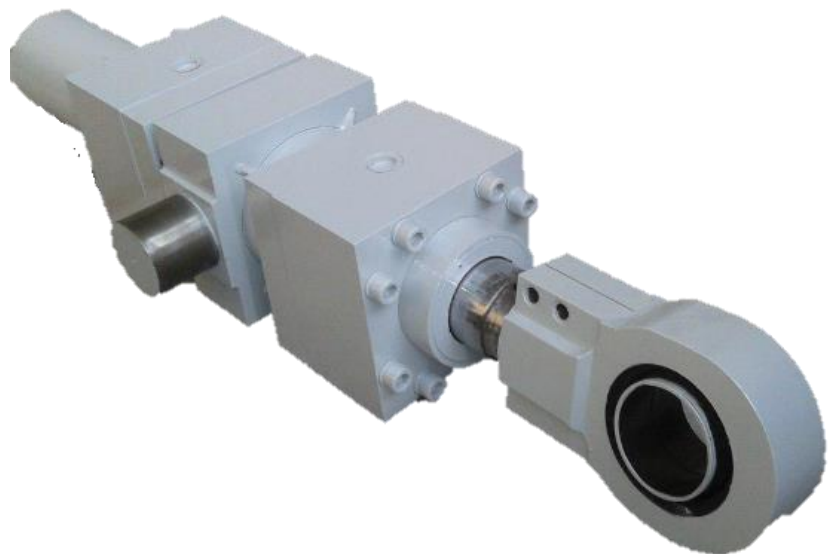
امکان تهیه تمامی پمپ‌های پیستونی با فشارشکن سرخود وجود دارد.



مدل ۱/۴



بر اساس این جدول، شما می‌توانید نوع سیلندر مورد نیاز خود را سفارش دهید. از شماره ۱ تا ۷ را طبق توضیحات پر کرده و به شناسنامه سیلندر می‌رسید.



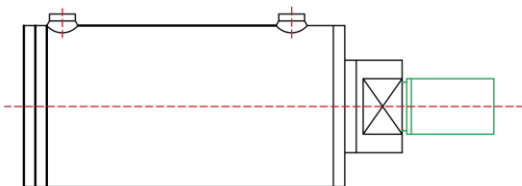
توضیحات

← TOZ- **1** **2** / **3** **4** - **5** **6** / **7**

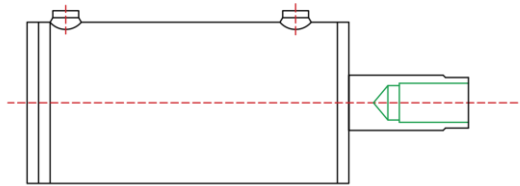
- 1** Cylinder acting
DA Double acting
SA Single acting
عملکرد سیلندر (DA یا SA به جای شماره ۱ نوشته شود)
دوطرفه
یک طرفه
- 2** Bore Dia.
25-500 mm
قطر داخلی (عدد مورد نظر به جای شماره ۲)
۲۵ تا ۵۰۰ میلی‌متر
- 3** Rod Dia.
20-320 mm
قطر شافت (عدد مورد نظر به جای شماره ۳)
۲۵ تا ۵۰۰ میلی‌متر
- 4** Stroke (mm)
کورس (عدد مورد نظر به جای شماره ۴)
- 5** Rod end mounting types
تیپ‌های نصب سر شافت (کد مورد نظر)
(توضیحات صفحه بعدی)
- 6** Body mounting types
تیپ‌های نصب بدنه (کد مورد نظر)
(توضیحات دو صفحه بعدی)
- 7** Flow types
نوع روغن (کد در جدول پایین)

7

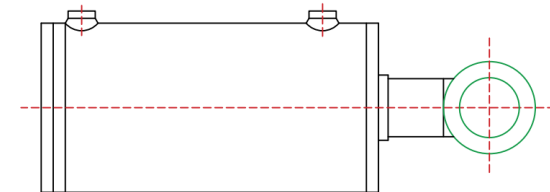
Oil type نوع روغن	Mineral	HFC	HFD	HFA	HFB
Code کد	M	HC	HD	HA	HB



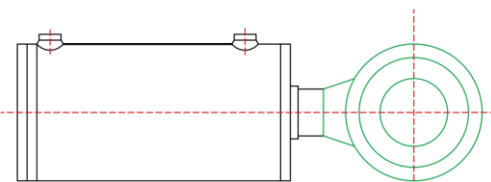
MT Rod end with male thread
با رزوه رو



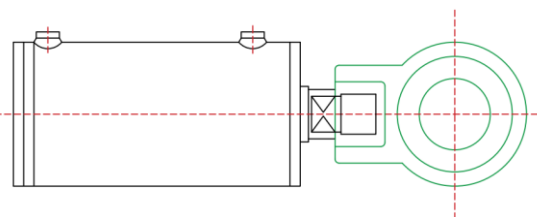
FT Rod end with female thread
با رزوه داخل



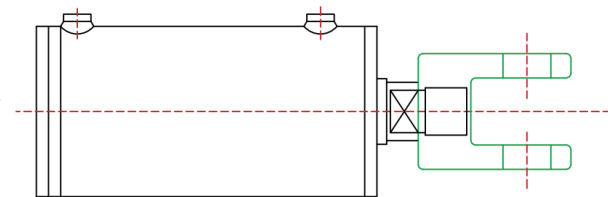
PM Rod end with pin mounted
با اتصال پین



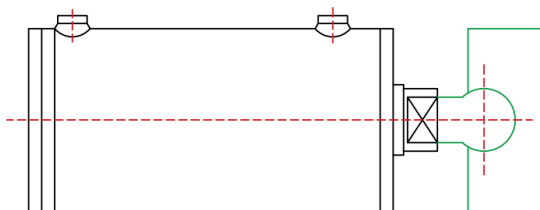
SB With spherical bearing
با یاتاقان کروی



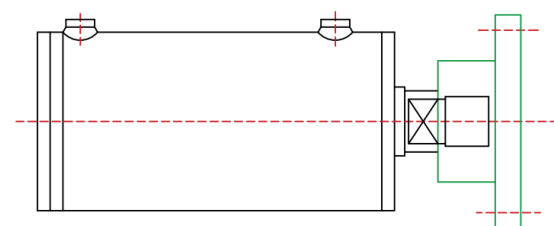
SM With spherical bearing
با یاتاقان کروی



FM Rod end fork mounted
با اتصال دو شاخه



ES Rod end with spherical
با اتصال کروی



EF Rod end with flange mounted
با اتصال فلنج



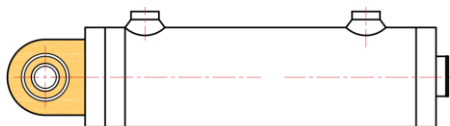
S standard end cap
ته پوش استاندارد



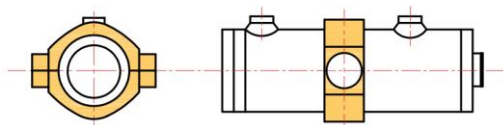
PS Compact end cap with pin mounted
ته پوش با پین‌های پایه



TS Oil inlet hole & pin is on the end cap
ورودی روغن و پین‌های پایه روی ته پوش



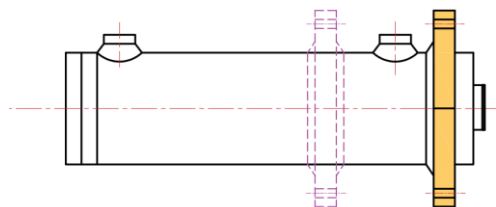
CS End cap with spherical bearing
ته پوش با پایه یاتاقان کروی



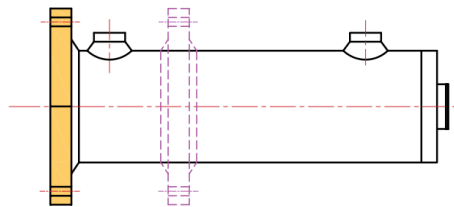
MS trunnion mounted
بدنه با کمر بند گردان



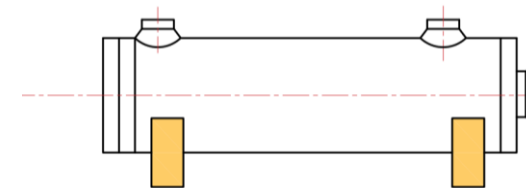
ES End cap with pin mounted
ته پوش با پین



FS Flange on the piston rod side
فلنج سمت دهانه

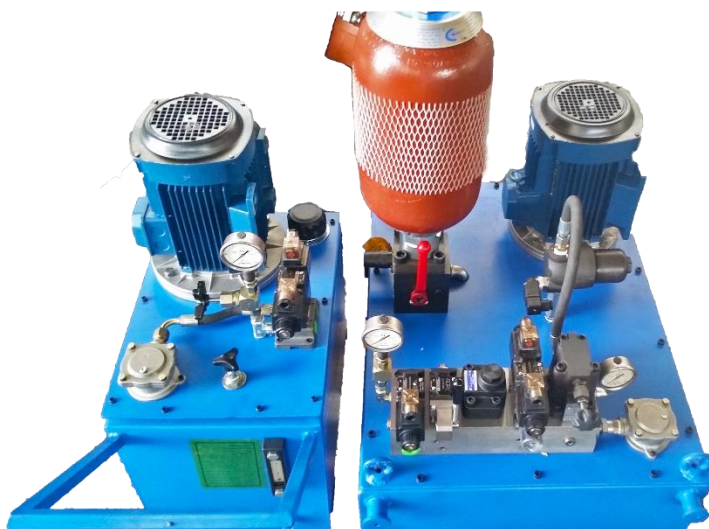


RS Flange on piston side
فلنج سمت پیستون



SS Foot mounted
بدنه روی پایه

انواع یونیت هیدرولیک ساده و پیشرفته، طبق سفارش مشتری





تولیدکننده پمپ هیدرولیک پیستونی فشار قوی
Hydraulic equipment manufacturer

تلفن‌ها:

031-45260650

031-45260003

0919-9099198



آدرس: اصفهان، شاهین‌شهر، کیلومتر ۶ جاده تهران، سمت چپ جاده،
انتهای خیابان توزایران، شرکت صنایع توزایران. صندوق پستی ۴۵۷

